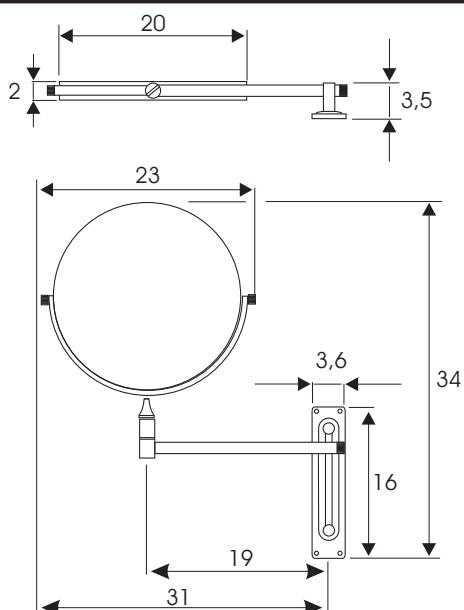




### Cod. 221

- Specchio Cosmetico Bifacciale
- Interamente realizzato in ottone (non in ferro)  
a garanzia contro la ruggine
- Finitura cromo
- Specchio normale + specchio ingrandimento 3x
- Movimento Verticale
- Singolo braccio con frizioni di regolazione

### Dimensioni



Unita' di Misura : cm

### Scheda Tecnica

|               |                         |
|---------------|-------------------------|
| Materiale     | OTTONE<br>(No in Ferro) |
| Ingrandimento | 1X / 3X                 |